



## MASSAGEADOR E DESCANÇO PARA OS PÉS

### CERTIFICADO DE GARANTIA

Nome do Cliente: \_\_\_\_\_

\_\_\_\_\_

Endereço: \_\_\_\_\_

\_\_\_\_\_

Complemento: \_\_\_\_\_

\_\_\_\_\_

Bairro: \_\_\_\_\_

Cidade: \_\_\_\_\_

\_\_\_\_\_

UF: \_\_\_\_\_ CEP: \_\_\_\_\_

Data da Compra: \_\_\_\_/\_\_\_\_/\_\_\_\_ Nota Fiscal ( Nº): \_\_\_\_\_

Nº de Série: \_\_\_\_\_ Nº Lote: \_\_\_\_\_

Equipamento: \_\_\_\_\_

\_\_\_\_\_

Obs.: \_\_\_\_\_

\_\_\_\_\_

\_\_\_\_\_

\_\_\_\_\_

\_\_\_\_\_

\_\_\_\_\_



#### DISTRIBUIDOR

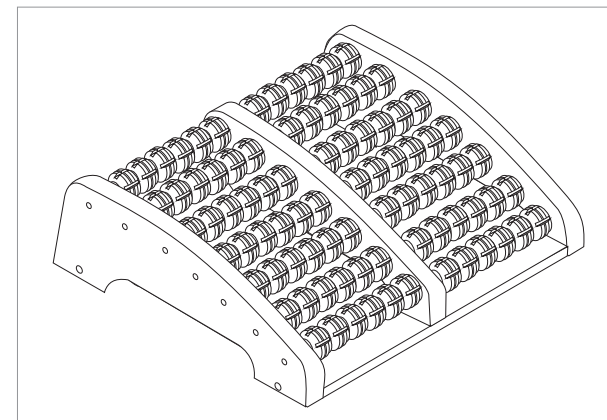
ISP Instituto de Ortopedia e Fisioterapia São Paulo Ltda.  
Rua: Barão do Cerro Azul, nº 1252 - Centro  
CEP: 85801-080 - Cascavel - Paraná - Brasil  
E-mail: [isp@institutosaopaulo.com.br](mailto:isp@institutosaopaulo.com.br)  
site: [www.institutosaopaulo.com.br](http://www.institutosaopaulo.com.br)  
AFE: 1033481

Responsável Técnico: : Dr. Alex Fernando Zani  
Crefito: 8/8409 - F



FABRICANTE - DSZ - DIRCE SCHIANO ZANI  
Av. Internacional s/n - Parque Industrial II - BR 277 Km 607,5  
CEP: 85825000 - Santa Tereza do Oeste - Paraná - Brasil  
AFE: K76200HLXL91

 +55(45) 4009 7000



INSTRUÇÕES DE USO

[WWW.INSTITUTOSAOPAULO.COM.BR](http://WWW.INSTITUTOSAOPAULO.COM.BR)

## PARABÉNS

Você acaba de adquirir um produto desenvolvido com a mais alta tecnologia ISP. Para facilitar o manuseio e esclarecer dúvidas o Instituto São Paulo elaborou este Manual que traz informações importantes sobre instalação, utilização e manutenção do produto.

### CARACTERÍSTICAS PRINCIPAIS

O **MASSAGEADOR E DESCANÇO PARA OS PÉS** foi desenvolvido a partir de conceitos modernos, proporcionando ao usuário facilidade e segurança na utilização. Sua estrutura foi elaborada dentro dos princípios da ergonomia e testada rigorosamente, objetivando o conforto em seu uso.

**ESTE PRODUTO É UTILIZADO PARA REABILITAÇÃO MOTORA COM ACOMPANHAMENTO E ORIENTAÇÃO DE UM FISIOTERAPEUTA.**

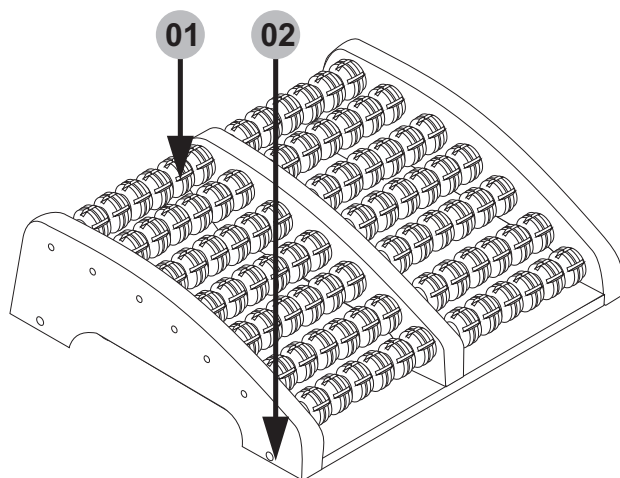
### APROVAÇÃO TÉCNICA

Produto para uso fisioterapêutico multi-funcional confeccionado em madeira de alta qualidade, ajustado e aprovado sob a responsabilidade do Responsável Técnico, Dr. Alex Fernando Zani, CREFITO nº 8/8409 - F.

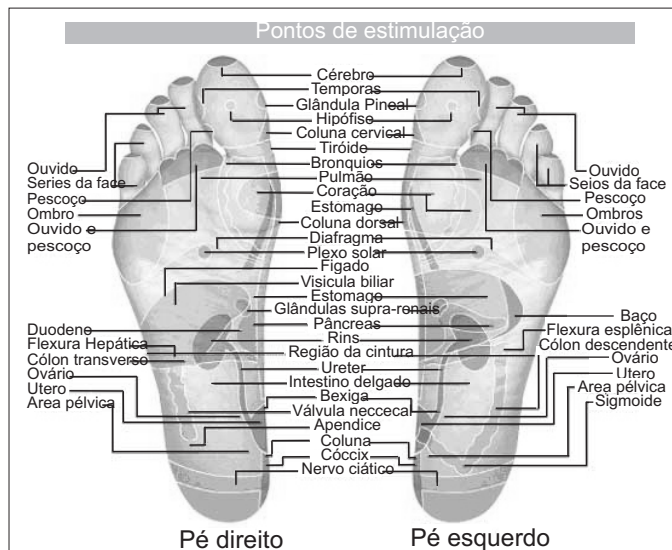
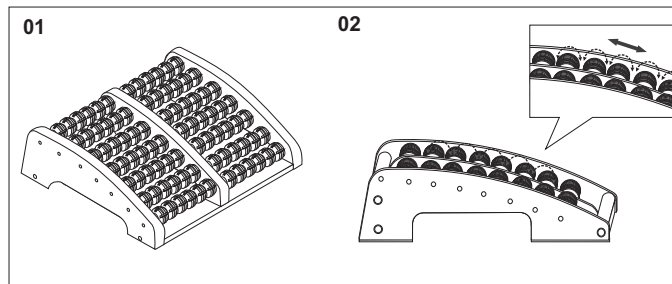
### INSTRUÇÕES DE USO

Com o intuito de facilitar a utilização do equipamento, o **MASSAGEADOR E DESCANÇO PARA OS PÉS**, é enviada aos clientes pronta para o uso:

Item	Descrição	Quant.
01	Madeira	01
02	Base revestida em E.V.A	01



## INSTRUÇÕES DE USO



**Utilização do MASSAGEADOR E DESCANÇO PARA OS PÉS:** Utilizado para relaxamento e descanso dos pés, podendo ser utilizado em qualquer local.

### COMPOSIÇÃO FÍSICA

**Madeira**  
**E.V.A. Anti-derrapante**

### ESPECIFICAÇÕES TÉCNICAS

**Altura:** \_\_\_\_\_ **0,09 m**      **Peso do produto:** \_\_\_\_\_ **1,3 kg**  
**Comprimento:** \_\_\_\_\_ **0,25 m**      **Estrutura:** \_\_\_\_\_ **Madeira**  
**Largura:** \_\_\_\_\_ **0,29 m**

### MANUTENÇÃO E CONSERVAÇÃO DO PRODUTO

**Para sua melhor conservação, o produto deve ter seus parafusos apertados periodicamente. A limpeza deve ser feita apenas com panos limpos levemente umedecidos com sabão neutro, não utilizar produtos químicos, pois o mesmo poderá causar danos ao equipamento.**

### ADVERTÊNCIA

**Este produto não contém contra-indicações para o usuário. Certifique-se da correta utilização, respeitando o limite de peso (135 Kg). Após o uso guardar o produto em local seguro, não deixando exposto ao sol e chuva.**

## TERMOS DE GARANTIA

O INSTITUTO SÃO PAULO LTDA garante serem seus produtos primorosamente manufaturados, rigorosamente calibrados e testados. Compromete-se a reparar qualquer equipamento de sua fabricação que, sob condições normais de utilização, venha a apresentar eventuais características de mau funcionamento. Esta garantia de fabricação limita-se ao reparo dos equipamentos ISP que, apresentando comprovadas falhas de fabricação, sejam enviados para conserto, com frete pago pelo cliente, dentro de 36 (trinta e seis) meses assim constituídos:

3 MESES	6 MESES	12 MESES	24 MESES	36 MESES
- Molas	- Acessórios plásticos	- Courvin	- Pintura EPÓXI	- Estruturas metálicas
- Amortecedores	- Conexões elétricas	- Espuma	- Pintura PU	e de madeira
	- Conexões Hidráulicas	- Motores	- Acessórios gerais	- Soldas agregáveis
		- Centrais elétricas		- Colagem de madeira
		- Parafusos		- Laminacões
		- Colagens sintéticas		

Esta garantia é contada a partir da data da compra original e abrange a substituição de peças que apresentarem defeitos constatados como sendo de fabricação, além da mão-de-obra utilizada no respectivo reparo.

### Atenção:

Esta garantia não se aplica aos equipamentos que tenham sido:

- Desmontados ou alterados por pessoal não autorizado;
- Submetidos a sobrecarga;
- Usados negligente ou indevidamente;
- Danificados por qualquer espécie de acidente ou;
- Adulterados, apresentando número de série ilegível, alterado, removido.

Obs.: Antes de remeter o equipamento para reparo, sob garantia ou não, o interessado deve contatar a fábrica, comunicar a natureza da dificuldade e aguardar instruções que lhe serão enviadas. Sendo constatada a necessidade de remoção, enviar o equipamento ao endereço indicado pela fábrica, (frete pago pelo cliente).

No entanto, a critério exclusivo de nosso departamento técnico, poder-se-á realizar o reparo *in loco*, sendo, porém, repassadas ao cliente as despesas de transporte, estadia e custo horário de deslocamento do corpo técnico que se fizerem necessárias ao reparo, inclusive em casos que necessitar mais de uma visita para a completa restauração do equipamento.

O conserto ou substituição do produto não prorroga o prazo de garantia.

A garantia perde a validade quando o produto é exposto a trabalhos não indicados em seu manual ou quando o mesmo for montado e/ou utilizado incorretamente.

O uso de acessórios que não sejam originais do aparelho pode prejudicar o funcionamento e causar danos ao usuário e ao produto, além de perder a garantia.

Para utilizar a garantia, o cliente deverá entrar em contato com o Núcleo de Atendimento e Qualidade (NAQ - (45) 4009 - 7000) e enviar a cópia da nota fiscal e certificado de garantia.

O INSTITUTO SÃO PAULO não autoriza nenhuma pessoa ou entidade a assumir em seu nome qualquer responsabilidade relativa à garantia de seus produtos, além das constantes neste Termo de Garantia.

A recepção dos produtos mediante a transportadora, deve ser acompanhada com seriedade pelo cliente, pois produtos danificados durante o transporte deverão ser questionados ao transportador no ato da entrega.

O INSTITUTO SÃO PAULO reserva-se o direito de alterar características gerais, técnicas e estéticas de seus produtos, sem aviso prévio. Este termo de garantia é válido para produtos vendidos e instalados em território brasileiro. Para a sua tranquilidade, mantenha o Manual do Usuário com este Termo de Garantia e Nota Fiscal de compra do produto em local seguro e de fácil acesso.